

Утвержден
ТИШЖ.468561.020 ЭТ-ЛУ

**НАГРУЗКА ВОЛНОВОДНАЯ
WR28
ТИШЖ.468561.020 ЭТ**

Этикетка

1 ОСНОВНЫЕ СВЕДЕНИЯ ОБ ИЗДЕЛИИ

1.1 Нагрузка волноводная WR28 ТИШЖ.468561.020 зав.№ _____

1.2 Дата выпуска: _____.____.20__ г.

1.3 Изготовитель: ООО «Технологии Радиосвязи»

Почтовый адрес: Россия, 141074, Московская область, город Королев,
ул. Ломоносова, 7А.

2 ОСНОВНЫЕ ТЕХНИЧЕСКИЕ ДАННЫЕ

Наименование параметра, размерность	Значение, допуск
Рабочий частотный диапазон, ГГц	26,4 – 40,1
КСВн (коэффициент стоячей волны по напряжению), не более	1,5
Максимальная мощность, Вт, не более	1
Тип волновода	WR28
Габариты, Д×В×Ш, мм×мм×мм	(19×19×15)±0,2
Масса, кг, не более	0,015

Проверку
произвел _____

личная подпись

расшифровка подписи

год, месяц, число

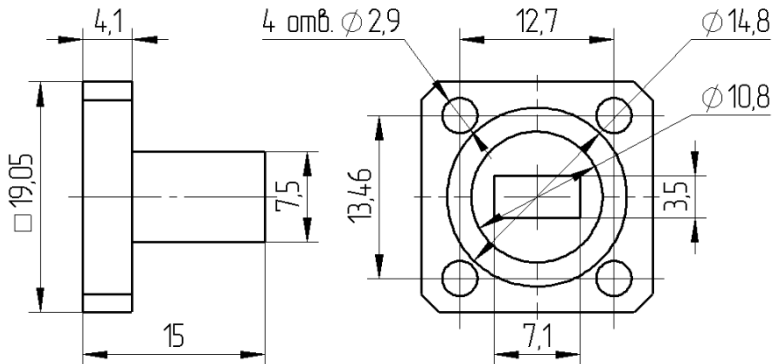


Рисунок 1 – Габаритные размеры изделия

3 КОМПЛЕКТНОСТЬ

№	Наименование	Кол
1	Нагрузка волноводная WR28 ТИШЖ.468561.020	1
2	Этикетка	1

4 УСЛОВИЯ ЭКСПЛУАТАЦИИ И ХРАНЕНИЯ

4.1 Не допускается хранить изделие совместно с испаряющимися жидкостями, кислотами и другими веществами, которые могут вызвать коррозию или разрушение лакокрасочного слоя.

4.2 Изделие может эксплуатироваться при воздействии следующих климатических факторов:

- а) рабочей температуры окружающей среды от минус 60 до плюс 70 С;
- б) атмосферного давления от 84 до 107 кПа (от 630 до 800 мм рт. ст.);
- в) относительной влажности воздуха до 98% при температуре плюс 35 С;

5 РЕСУРСЫ, СРОКИ СЛУЖБЫ И ХРАНЕНИЯ И ГАРАНТИИ ИЗГОТОВИТЕЛЯ

5.1 Ресурс изделия в течение всего срока службы - ___ лет, в том числе срок хранения ___ лет (года) в упаковке изготовителя в складских помещениях (при хранении в картонной упаковке)/на открытых площадках под навесом (в ящике/кейсе).

Указанные сроки службы и хранения действительны при соблюдении потребителем требований действующей эксплуатационной документации.

5.2 ООО «Технологии Радиосвязи» гарантирует нормальную работу изделия ТИШЖ.468561.020 заводской № _____ и соответствия технических характеристик в течение ___ месяцев с момента ввода в эксплуатацию, но не более ___ месяцев со дня изготовления при соблюдении правил эксплуатации.

6 КОНСЕРВАЦИЯ

Консервация изделия производится в закрытом вентилируемом помещении при температуре окружающего воздуха от минус 15°С до +40°С и относительной влажности воздуха не более 80% при 25°С, в соответствии с требованиями ГОСТ 9.014-78.

Дата	Наименование работы	Срок действия, годы	Должность, фамилия и подпись



7 СВИДЕТЕЛЬСТВО ОБ УПАКОВЫВАНИИ

Изделие

ТИШЖ.468561.020

серийный номер

упаковано ООО «Технологии Радиосвязи» согласно требованиям, предусмотренным в действующей технической документации

должность

личная подпись

расшифровка подписи

год, месяц, число

8 СВИДЕТЕЛЬСТВО О ПРИЕМКЕ

Изделие

ТИШЖ.468561.020

серийный номер

принято в соответствии с обязательными требованиями государственных стандартов, действующей технической документацией и признано годным для эксплуатации.

Начальник ОТК

личная подпись

расшифровка подписи

год, месяц, число

М.П.

Руководитель
предприятия

Бобков В.Ю.

личная подпись

расшифровка подписи

год, месяц, число

М.П.

9 СВЕДЕНИЯ О ТРАНСПОРТИРОВАНИИ И УТИЛИЗАЦИИ

Изделие допускается транспортировать в упакованном виде всеми видами крытого транспорта. При транспортировании изделия должна быть обеспечена защита от ударов и механических повреждений.

Утилизация изделия осуществляется по отдельному договору.

10 ОСОБЫЕ ОТМЕТКИ

